



BIZERBA

... closer to your business

Ceraclean®
The essence of purity ...

Überlegen in unterschiedlichsten Disziplinen ...

... Manuelle Sicherheits-Schneidemaschinen GSP H Serie



GSP H

- Hohe Kapazität durch breiten Schlitten
- Durchsichtiger Fingerschutz für maximale Übersicht während des Schneidvorgangs
- Mit weniger Ecken, Kanten und großen Radien ebenso schnell wie einfach zu reinigen
- Optimale Abdichtung gegen Wasser und Schmutz
- Großer und bedienfreundlicher Restehalter
- Minimale Endstücke bei maximaler Produktausbeute durch einzigartiges Design
- Abnehmbarer, spülmaschinenfester Schleifapparat für mehr Sicherheit und Hygiene
- Das ergonomische Design setzt Standards in den Bereichen Sicherheit, Ertrag, Hygiene, Langlebigkeit und senkt die Total Cost of Ownership

- Großer Fingerschutz für maximale Sicherheit
- Messer während des Reinigungsvorgangs rundum geschützt
- Patentiertes Schlittenverriegelungssystem

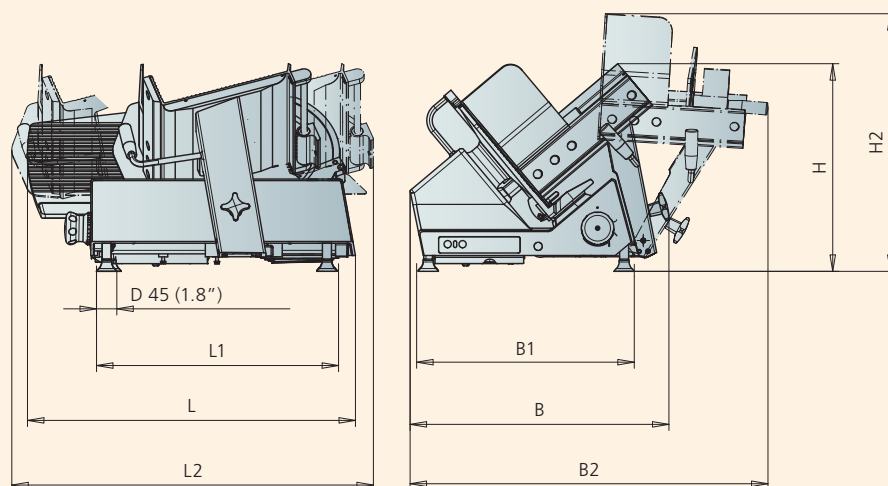
Zusätzliche Sicherheitsfunktionen:

- Integrierte Abschaltfunktion im Drehknopf für Schnittstärkeneinstellung, einstellbare Messerabschaltung und Startsperrung bei geöffnetem Messer (optional verfügbar)
- Gezielte Führung der Fleisch- und Schneidgutsäfte
- Schrägschneider in Premium-Qualität mit ergonomischer Schlittenanordnung für einfache Handhabung (auch bei schweren Produkten)

	GSP H 0°	GSP H 18° L	GSP H 25° L	GSP H 25° H
■ Messerdurchmesser	350 mm	330 mm	330 mm	330 mm
■ Messerdrehzahl	266 U/min	255 U/min	319 U/min	319 U/min
■ Max. Schneidgutgröße	Rund: 260 mm Höhe: 246 mm Breite: 290 mm	Rund: 235 mm Höhe: 188 mm Breite: 290 mm	Rund: 228 mm Höhe: 160 mm Breite: 290 mm	Rund: 202 mm Höhe: 1126 mm Breite: 290 mm
■ Aufstellfläche: L1 x B1	532 x 478 mm	532 x 478 mm	530 x 480 mm	530 x 480 mm
■ Außenmaße: L x B x H	725 x 570 x 470 mm	725 x 572,2 x 459 mm	725 x 587 x 571 mm	725 x 586 x 596 mm
■ Arbeitsfläche: L2 x B2	770,3 x 786,4 mm	799,3 x 791 mm	799 x 899 mm	806 x 899 mm
■ Schnittstärkeeinstellung	Stufenlos 0 bis 24 mm	Stufenlos 0 bis 24 mm	Stufenlos 0 bis 24 mm	Stufenlos 0 bis 24 mm
■ Schutzart	IP 33	IP 33	IP 33	IP 33
■ Gewicht	43 kg	43 kg	43 kg	43 kg

Optionen

- **Ceraclean®**
The essence of purity...
- Schrägschnittschlitten
- Arretierbarer Schneidguthalterhebel
- Schlittenvarianten
 - 0° (in Verbindung mit 350iger Messer für maximalen Schneidgutdurchlass)
 - 18° L, 25° L, 25° H
- Messer
 - **Ceraclean®**
The essence of purity...
 - Hohlkehlen-Messer (für Käse)
 - Gezahntes Messer (für Brot)
- Hebeeinrichtung
- Komfortpaket
- Gemüschacht
- Tomatenlineal
- Schneidgutfixierung

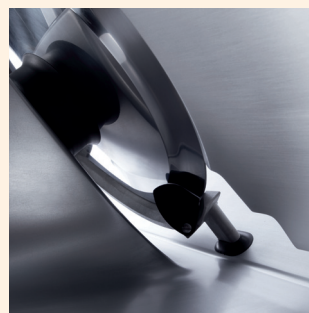


Einphasenwechselstrom

- Spannung: 230 V
- Frequenz: 50 Hz
- Nennstromaufnahme: 1,79 A
- Leistungsaufnahme: 0,36 kW

Dreiphasenwechselstrom

- Spannung: 230 V/400 V
- Frequenz: 50 Hz
- Nennstromaufnahme: 1,2 A/0,68 A
- Leistungsaufnahme: 0,31 kW



Members of the Bizerba Group

Bizerba GmbH & Co. KG
 Wilhelm-Kraut-Straße 65
 72336 Balingen
 Deutschland
 Tel. +49 7433 12-0
 Fax +49 7433 12-2696
 marketing@bizerba.de
 www.bizerba.com

Bizerba Ges.m.b.H. & Co.KG
 Bürostraße 12
 1230 Wien
 Österreich
 Tel. +43 1 61068-0
 Fax +43 1 61068-310
 info@bizerba.at
 www.bizerba.at

Obrecht Technologie AG
 Industriestraße 169
 8957 Spreitenbach
 Schweiz
 Tel. +41 56 41864-44
 Fax +41 56 41864-40
 info@obrecht-tech.ch
 www.obrecht-tech.ch

Bizerba België N.V.
 Industrialaan 4
 1702 Groot-Bijgaarden
 Belgien
 Tel. +32 2 46600-81
 Fax +32 2 46614-64
 info@bizerba.be
 www.bizerba.be