

**BIZERBA**

■ ... closer to your business

■ ... Em todos os aspectos, excepcional ...

... Sistemas de etiquetagem de logística da Bizerba GLM-L e GLM-B 120 ...



Adicionado ou combinado com uma unidade de pesagem e transporte, a etiquetadora GLM-L integralmente automática da Bizerba demonstra uma grande classe especialmente em utilizações logísticas em contexto de formato bruto.

## ... Simplesmente uma quantidade infinita de possibilidades ...

### Flexibilidade elevada ao cubo

O GLM-L distingue-se através de uma configuração simples e guia de utilização fácil. Também a manutenção economiza especialmente tempo e custos graças ao serviço electrónico da Bizerba. E principalmente através de uma aplicação de etiquetas RFID que evitam o contacto negativo entre o aparelho de leitura e a etiqueta no processamento, os utilizadores conseguem vantagens no concurso da logística de produção, armazenamento e distribuição decisivas.

Na impressão termo-directa ou por pressão de transferência térmica das etiquetas fabricadas obtém um tamanho até DIN A 5. Além disso consegue também, com uma unidade RFID opcional em tempo real, descrever e verificar as chamadas etiquetas inteligentes.

Para a colocação de etiquetas adesivas estão à sua escolha na Bizerba GLM-L três sistemas de etiquetagem, opcionais no modo de funcionamento contínuo ou no start/stop:

- Aplicação de sopro:
  - Parte superior da embalagem/caixa (GLM-L 1T)
  - parte lateral da embalagem (GLM-L 1S)
- Rotativo:
  - parte lateral, superior ou frontal na embalagem/caixa (GLM-L 1T)
  - parte lateral na embalagem (GLM-L 1S)
- Carimbo:
  - Parte superior da embalagem/caixa (GLM-L 1T)
  - parte lateral da embalagem/caixa (GLM-L 1S)

- Através do terminal de toque separado GT-12 C Bizerba ou online é possível configurar e introduzir todos os dados de configuração e impressão comodamente.
- Numa rede podem ser utilizados inúmeros aparelhos em simultâneo através de um terminal central de toque
- Em alternativa, a impressão de etiquetas e início do automatismo de etiquetagem são também desencadeadas por entradas estáticas

**Carimbo GLM-L 1T**  
**Aplicação de sopro GLM-L 1T**  
**Rotativo GLM-L 1T**



**Carimbo GLM-L 1S**  
**Aplicação de sopro GLM-L 1S**  
**Rotativo GLM-L 1S**  
**Rotativo GLM-L 1T**



**Rotativo GLM-L 1S**





GLM-L 1T

GLM-L 1S

**Utilização simples, menos períodos de falhas e uma alta compatibilidade com outros sistemas – muitos aspectos indicam para um sistema dispensador de impressão elevadamente flexível Bizerba GLM-B 120. Principalmente a sua económica relação de preço/qualidade como aplicador de sopro e carimbo.**

## ... Entrada ideal na etiquetagem ...

### Identificação atractiva com valores fixos e variáveis

O GLM-B 120 pode ser accionado e utilizado como etiquetador de bandas externas no funcionamento stand-alone ou directamente de sistemas de EDV. Também é apropriado como impressora de somas para identificação de preço e linhas de balanças de controlo, graças ao conceito de sistemas Bizerba. E isto com uma elevada quantia de inteligência própria – como artigo, texto e memória Layout, assim como enumeradores.

A integração na tecnologia de transporte existente forma-se sem problemas, de modo a que



**GLM-B 120 T**

**GLM-B 120 S**

o GLM-B 120 com ligação ethernet também pode ser utilizado em ligação com balanças dinâmicas Bizerba CWL Eco e em sistemas DWS da Bizerba (Dimensioning, Weighing, Scanning).



**GLM-B 120 S**

**Carimbo GLM-B 120 T**  
**Aplicação de sopro GLM-B 120 T**



**Carimbo GLM-B 120 S**  
**Aplicação de sopro GLM-B 120 S**



Para impressão de etiquetas de envio e etiquetas decorativas no processo termo-directa ou transferência térmica, o GLM-B 120 é bastante apropriado. Este é efectuado em tamanhos até 120 x 150 mm protegendo o produto e sem qualquer contacto através de um aplicador de sopro, assim como, até um tamanho de 100 x 100 mm por um aplicador de carimbo. Através do mesmo aplicador podem ser transferidas etiquetas de tamanhos diferentes. A comunicação é possível tanto através de ZPL II como também pela drive da impressora Windows®.

## ... “Soluções inteligentes” em utilização ...

As etiquetas com imagens de elevada qualidade e configuráveis com letra de forma, podem também usar um transmissor-responder para a memorização de dados (EPCglobal/UHF) e aplicam-se a todas as utilizações inteligentes, como por ex. no armazenamento de produção

Graças à alta eficiência, flexibilidade e funcionalidade no desenvolver das coisas, consegue – com a utilização das infra-estruturas TI existentes - o avanço que conta no concurso.

### **Claramente melhor com a codificação IRF**

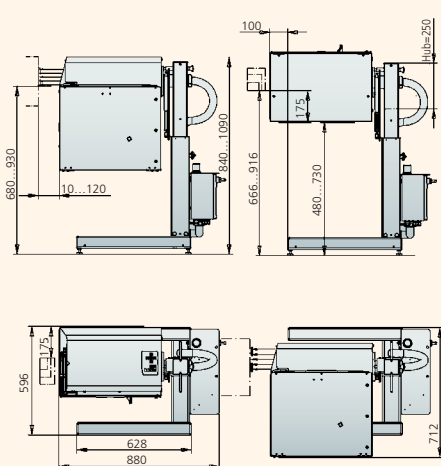
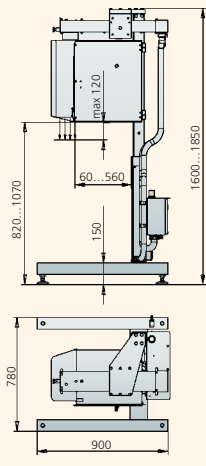
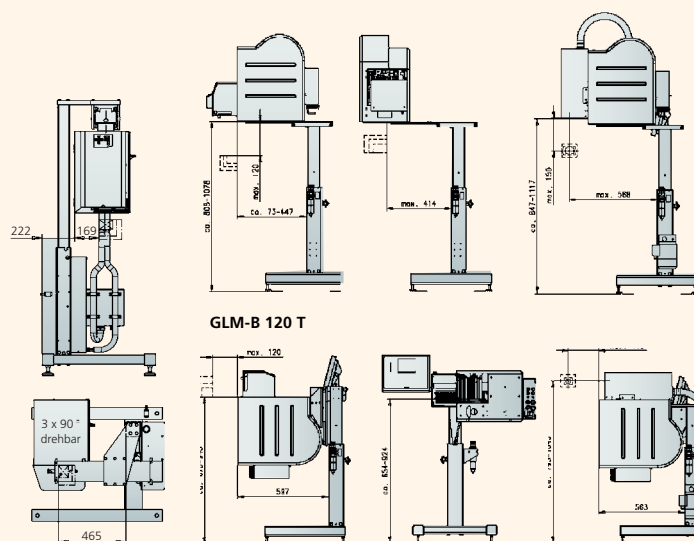
#### **As etiquetas RFID oferecem vantagens decisivas:**

- Elas evitam o contacto visual entre o aparelho de leitura e a etiqueta
- São também identificáveis em estado molhado ou com sujidade
- E podem ser modificadas ainda durante a identificação



**GLM-L**
**GLM-B 120**

■ <b>Visor/teclado</b>	GT-12 C opcional, GT-NT ou E-Service, conceito operacional com um ou mais visores por linha ou rede	
■ <b>Impressora</b>		
Termo-directa, (transferência térmica opcional)	x	x
Resolução de impressão 8 dot/mm (opcional 12 dot/mm)	x	x
Largura de impressão 80 mm (Opcional 104 mm)	x	x
Largura de impressão 168 mm	x	—
Velocidade de impressão 150 mm/s (opcional 250 mm/s)	x	x
Tamanho das etiquetas	170 mm	120 mm
■ <b>Rolo de etiquetas</b>	Núcleo Ø 74-82 mm (opcional 99-107 mm), fora Ø 300 mm	Centro Ø 40-76 mm, exterior Ø 300 mm
■ <b>Tamanho das etiquetas</b>	30 x 30 mm - 150 x 210 mm	30 x 30 mm - 100 x 150 mm
■ <b>Banda de transferência térmica</b>	Núcleo Ø 25,4 mm, fora Ø 80 mm (400 lfm.)	
■ <b>Técnica de etiquetagem</b>	Aplicação de sopro (alimentação de ar comprimido, 6 bar), aplicação de carimbo (alimentação de ar comprimido, 2 bar)	
	Aplicação rotativa	—
■ <b>Posição da etiquetadora</b>		
Ajustável manualmente na altura e na transversal	(Ajuste transversal 500 mm)	x
Opcional motorizado	(Ajuste transversal 260 mm)	—
■ <b>Tamanho da embalagem</b>	Depende da integração do lado do cliente	
■ <b>Funcionamento da identificação</b>	Depende da integração do lado do cliente	
■ <b>Características</b>	Aços inoxidáveis	Caixa de plástico, suporte: Alumínio envernizado
■ <b>Variantes de códigos de barras</b>	EAN/UPC 8, EAN/UPC 13, EAN/UPC 128, Código 128, Código 39, 2/5 Int., ITF, PDF 417, PDF 417 AI, Matriz de Dados, Código Maxi, RSS 14, RSS expandido, Código composto	
■ <b>Interfaces</b>	RS 485 (Profi bus), Ethernet TCP/IP (opcional RS 232, RS 422, TTY)	
■ <b>Ligação para balança</b>	x	x
■ <b>Linha de tensão</b>	230 V/50 Hz, 120 V/60 Hz	
■ <b>Temperatura em funcionamento</b>	0 °C até +40 °C (Standby -10 °C), Humidade do ar: 20-90 %, não condensada	
■ <b>Tipo de proteção</b>	IP 20/CE/UL (Impressora), IP 54/CE/UL (Terminal, Quadro de comandos)	
■ <b>Memória</b>	4 MB (opcional 8 MB)	2 MB (opcional 6 MB ou 10 MB)
■ <b>Comunicação</b>	GXNet, Drive da impressora Windows®, ZPL II (Conversor através de Ethernet no PC)	
■ <b>Equipamentos adicionais</b>	Unidade de escrita RFID integrada para etiquetas inteligentes UHF	—


**GLM-L 15**

**GLM-L 1T**

**GLM-B 120 S**
**Membros do Grupo Bizerba**

Bizerba GmbH und Co. KG  
 Wilhelm-Kraut-Straße 65  
 72336 Balingen  
 Alemanha  
 Tel. +49 7433 12-0  
 Fax +49 7433 12-3010  
 info@bizerba.de  
 www.bizerba.com

Bizerba Ibéria Portugal S.A.  
 Rua José Gomes Ferreira n, 1  
 Fracções E e F - Zambujal  
 2660-377 São Julião do Tojal  
 Portugal  
 Tel. +351 214 164 640  
 Fax +351 214 174 254  
 sales@bizerba.pt  
 www.bizerba.com

Bizerba do Brasil Ltda.  
 Rua Alexandre Dumas, 643  
 São Paulo, SP  
 Brasil  
 Tel. +55 11 5181 7575  
 Fax +55 11 5181 7575  
 info@bizerba.com.br  
 www.bizerba.com